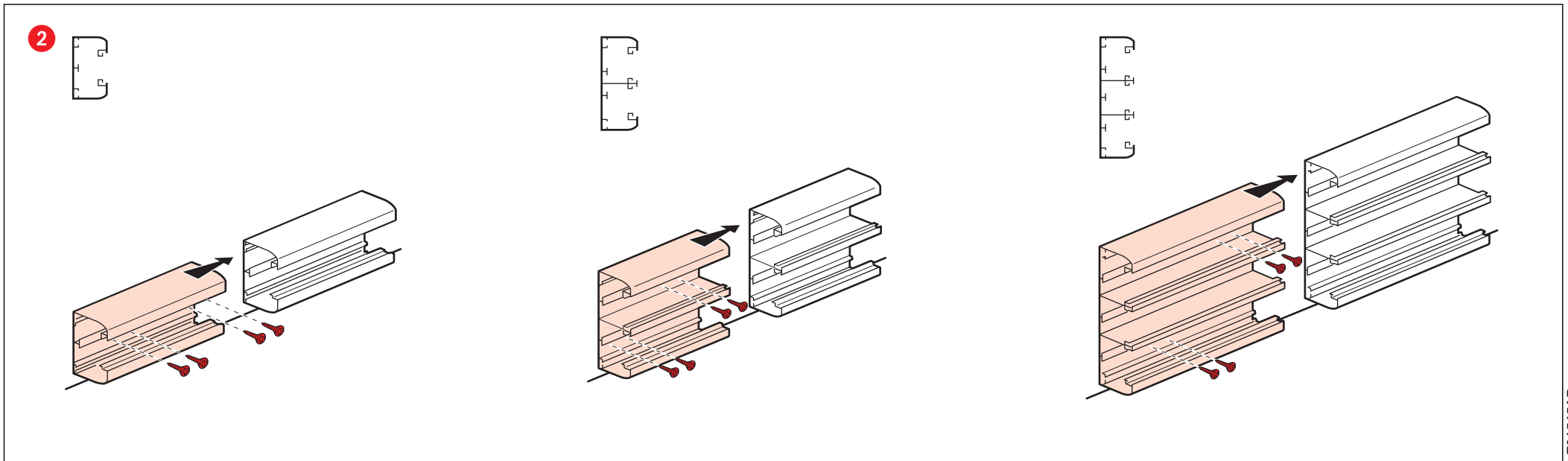
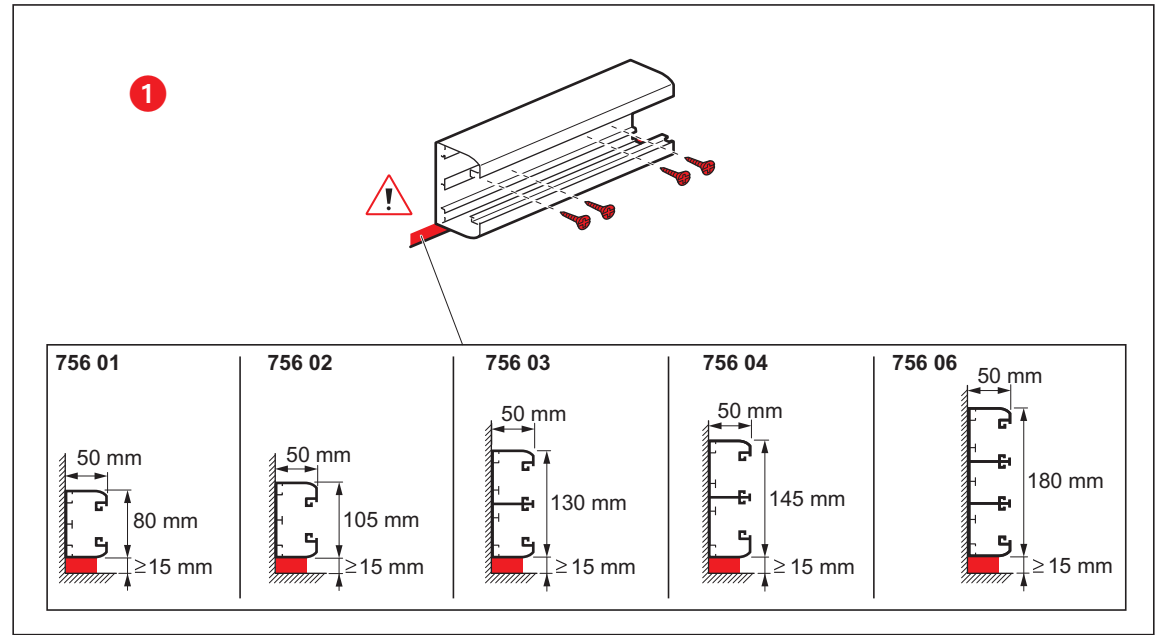
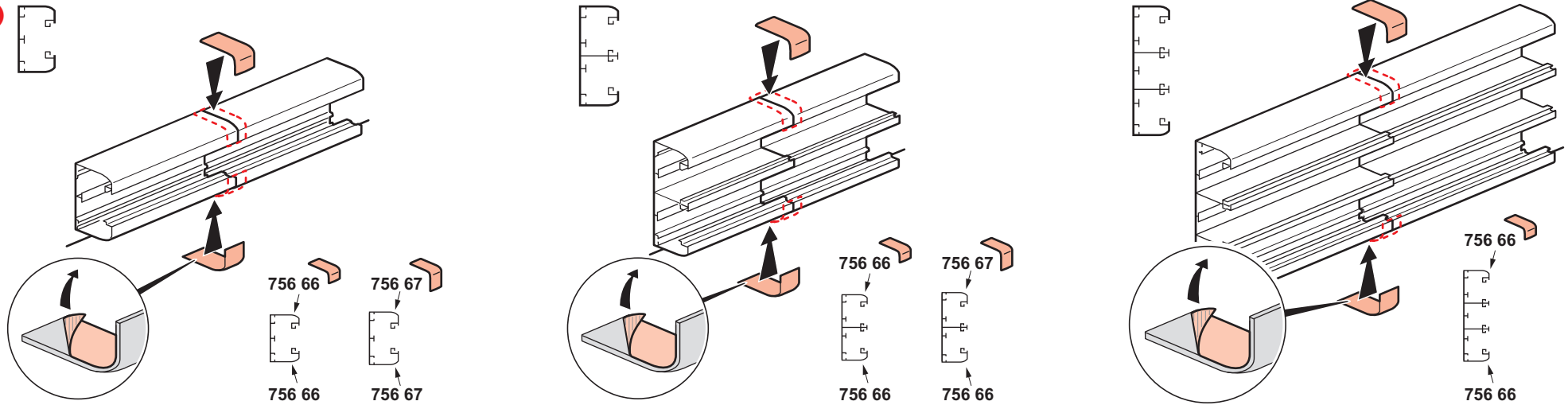


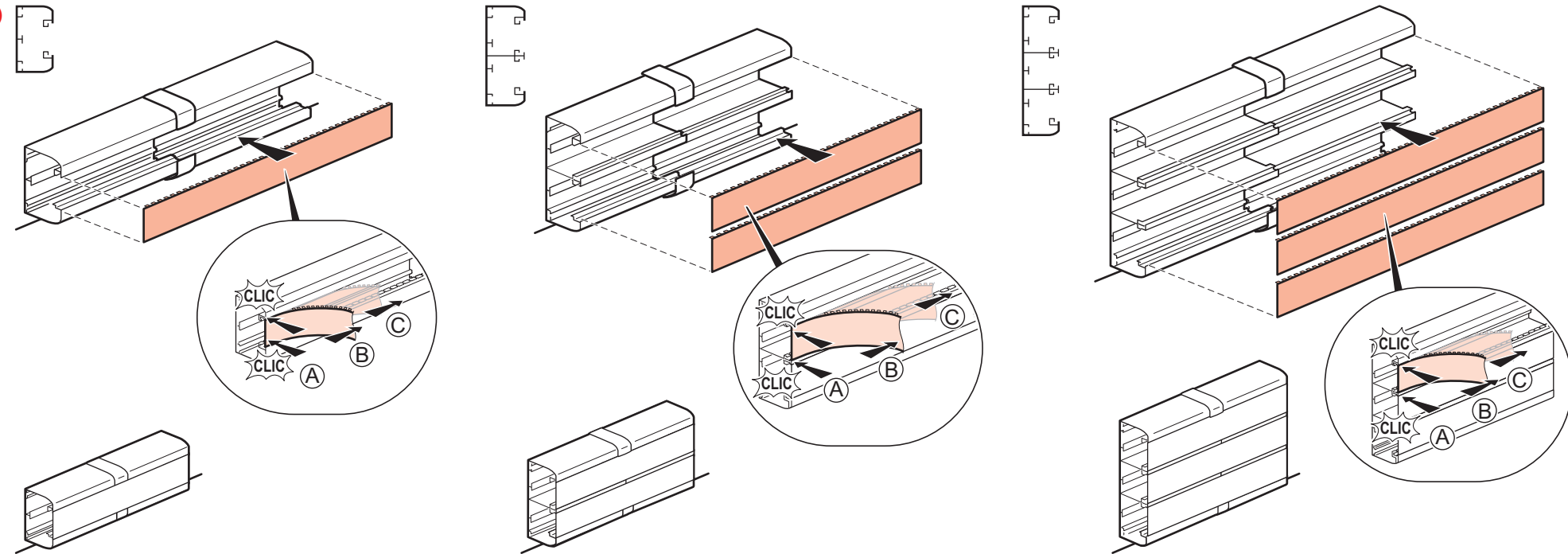
<b>1</b>		50 x 80 mm	756 01
		50 x 105 mm	756 02
<b>2</b>		50 x 130 mm	756 03
		50 x 145 mm	756 04
<b>3</b>		50 x 180 mm	756 06



3



4



**(FR LU BE)** Respecter strictement les conditions d'installation et d'utilisation.

**(NL BE)** Neem de installatie- en gebruiksvoorwaarden nauwgezet in acht.

**(GB IE)** Strictly comply with instructions for installation and use.

**(DE AT LI)** Einbau- und Gebrauchsanleitungen sind genau zu beachten.

**(ES)** Respetar estrictamente las condiciones de instalación y de utilización.

**(IT)** Rispettare scrupolosamente le condizioni d'installazione e uso.

**(PT)** Respeitar estritamente as condições de instalação e de utilização.

**(GR CY)** Τηρήστε αυστηρά τις συνθήκες εγκατάστασης και χρήσης.

**(PL)** Ścisłe przestrzegać instrukcji dotyczących instalacji i użytkowania.

**(TR CY)** Yerleştime ve kullanım koşullarına titizlikle riayet ediniz.

**(HU)** Tartsa be pontosan a beszerelési és használati feltételeket.

**(FI)** Noudata asennus- ja käyttöohjeita tarkoin.

**(SE)** Iaktta noggrant installations- och användningsföreskrifterna.

**(CZ)** Důsledně dodržujte instalační a uživatelské podmínky.

**(SK)** Prísne dodržiavajte podmienky, za ktorých sa má prístroj inštalovať a používať.

**(SI)** Natančno upoštevajte pogoje za montažo in uporabo.

**(DK)** Installations- og anvendelsesbetingelserne skal overholdes nøje.

**(MT)** Imxi skond l-istruzzjonijiet mogħtija għall-installazzjoni u l-użu.

**(EE)** Pidage täpselt kinni paigaldus- ja kasutamistingimustest.

**(LV)** Stingri ievērot uzstādīšanas un lietošanas noteikumus.

**(LT)** Griežtai laikytis instalavimo ir naudojimo sąlygų.

**(NO)** Installasjons- og bruksbetingelsene må nøye overholdes.

**(IS)** Fylgja skal vandlega öllum reglum um uppsetningu og notkun.