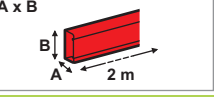

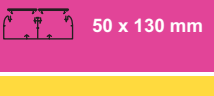
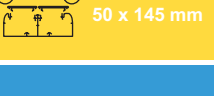
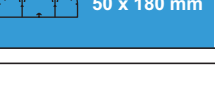
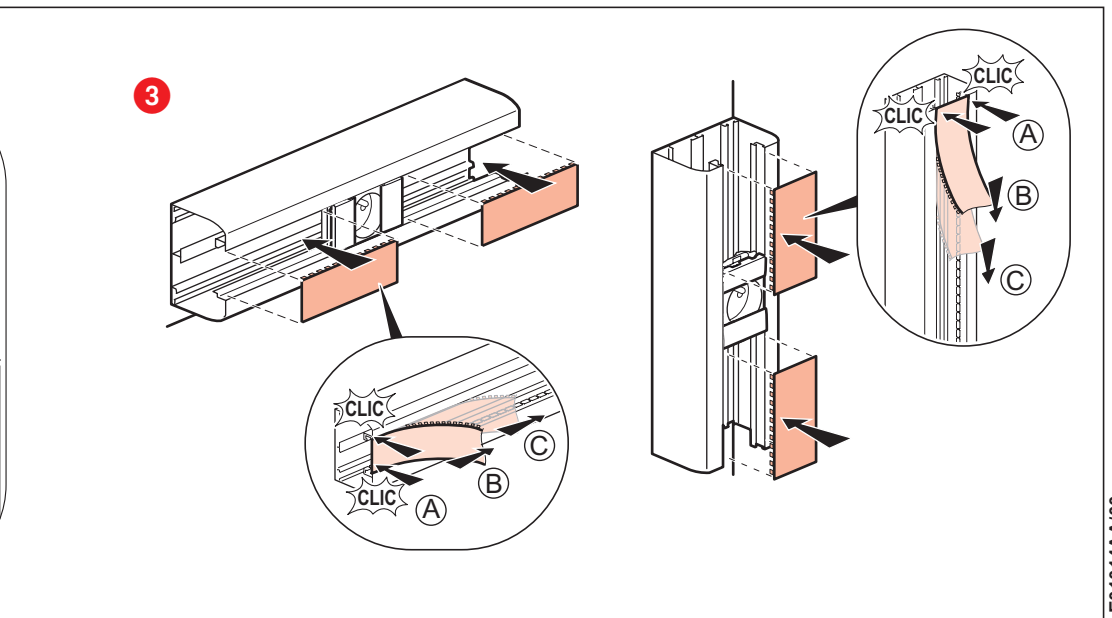
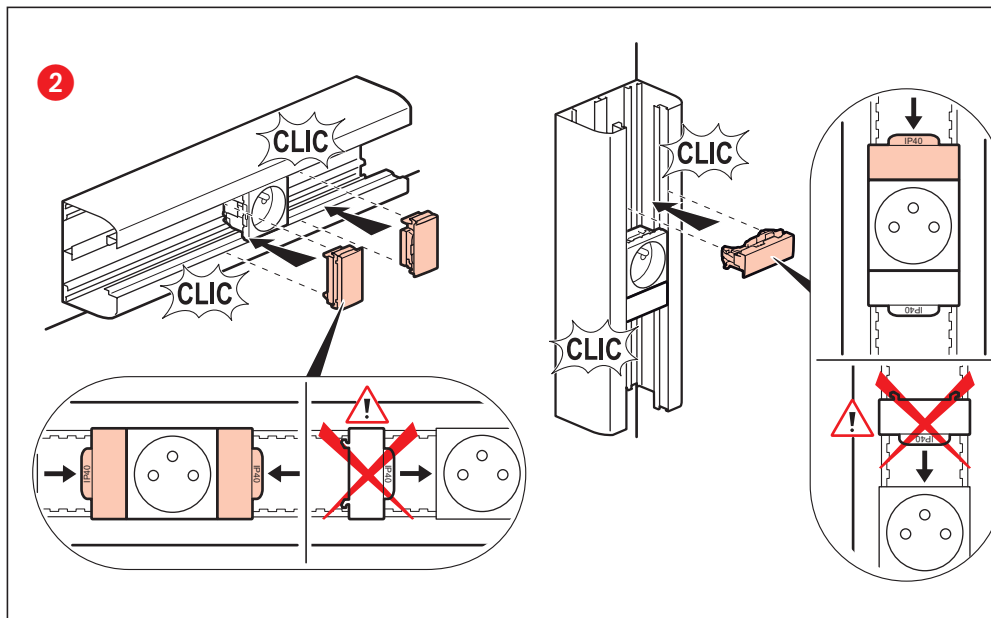
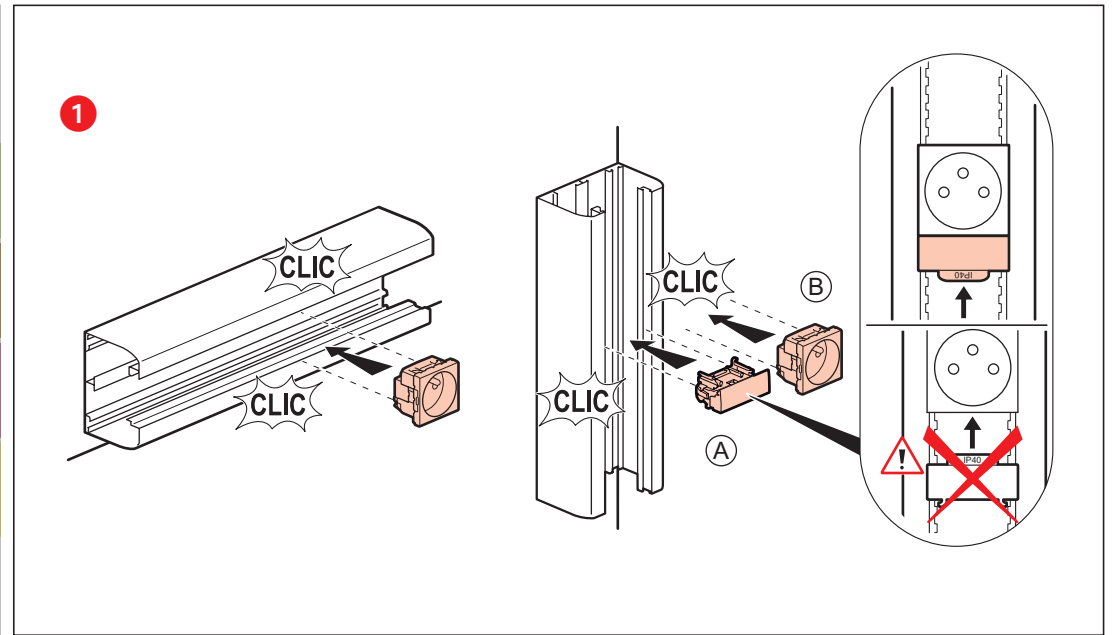
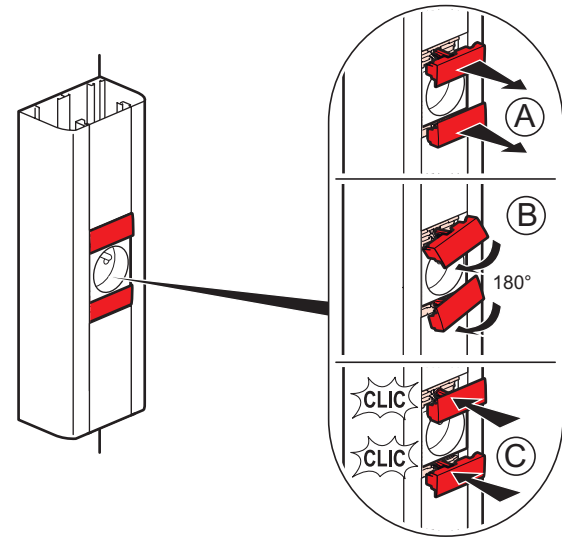
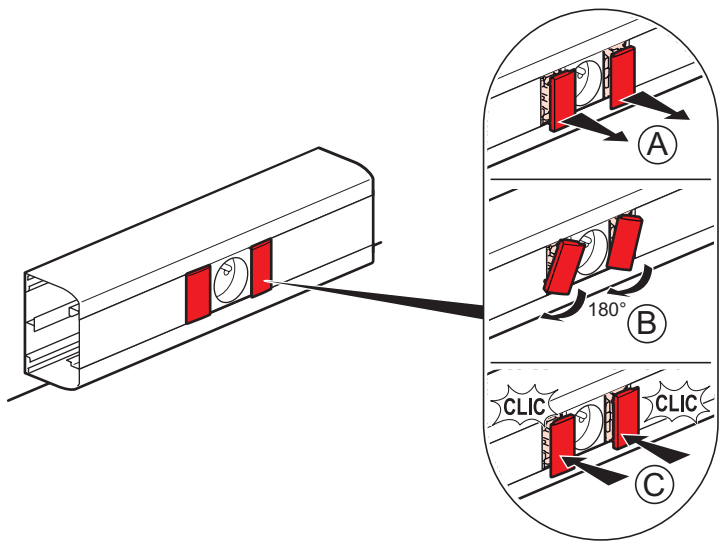


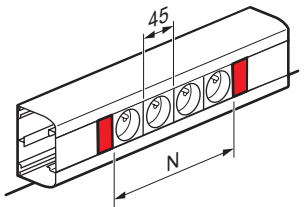
	A x B		
1	 50 x 80 mm	756 01	756 90
	 50 x 105 mm	756 02	756 90
2	 50 x 130 mm	756 03	756 90
	 50 x 145 mm	756 04	756 90
3	 50 x 180 mm	756 06	756 90



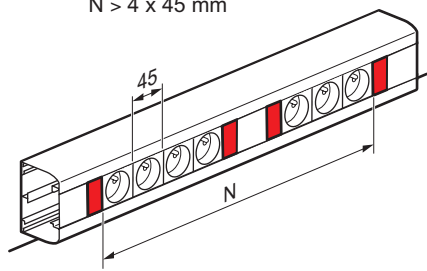
4

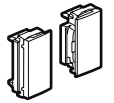



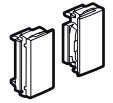

$N \leq 4 \times 45 \text{ mm}$

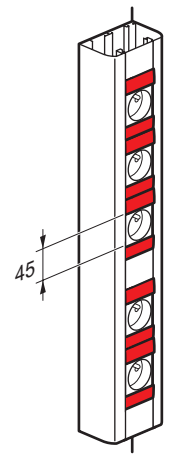


$N > 4 \times 45 \text{ mm}$



	N
	
1 x 756 90	1 → 4
2 x 756 90	5 → 8
3 x 756 90	9 → 12
4 x 756 90	13 → 16

	N
	
1 x 756 90	1
2 x 756 90	2
3 x 756 90	3
4 x 756 90	4



FR **LU** **BE** Respecter strictement les conditions d'installation et d'utilisation.
NL **BE** Neem de installatie- en gebruiksvoorwaarden nauwgezet in acht.
GB **IE** Strictly comply with instructions for installation and use.
DE **AT** **LI** Einbau- und Gebrauchsanleitungen sind genau zu beachten.
ES Respetar estrictamente las condiciones de instalación y de utilización.
IT Rispettare scrupolosamente le condizioni d'installazione e uso.

PT Respetar estrictamente as condições de instalação e de utilização.
GR **CY** Τηρήστε αυστηρά τις συνθήκες εγκατάστασης και χρήσης.
PL Ścisłe przestrzegać instrukcji dotyczących instalacji i użytkowania.
TR **CY** Yerleştime ve kullanim koşullarına titizlikle riayet ediniz.
HU Tartsa be pontosan a beszerelési és használati feltételeket.
FI Noudata asennus- ja käyttöohjeita tarkoin.

SE Iaktta noggrant installations- och användningsföreskrifterna.
CZ Důsledně dodržujte instalační a uživatelské podmínky.
SK Prísne dodržiavajte podmienky, za ktorých sa má prístroj inštalovať a používať.
SI Natančno upoštevajte pogoje za montažo in uporabo.
DK Installations- og anvendelsesbetingelserne skal overholdes nøje.
MT Imxi skond l-istruzzjonijiet mogħtija għall-istallazzjoni u l-użu.

EE Pidage täpselt kinni paigaldus-ja kasutamistingimustest.
LV Stingri ievērot uzstādīšanas un lietošanas noteikumus.
LT Griežtai laikytis instalavimo ir naudojimo sąlygų.
NO Installasjons- og bruksbetingelsene må nøye overholdes.
IS Fylgja skal vandlega öllum reglum um uppsetningu og notkun.